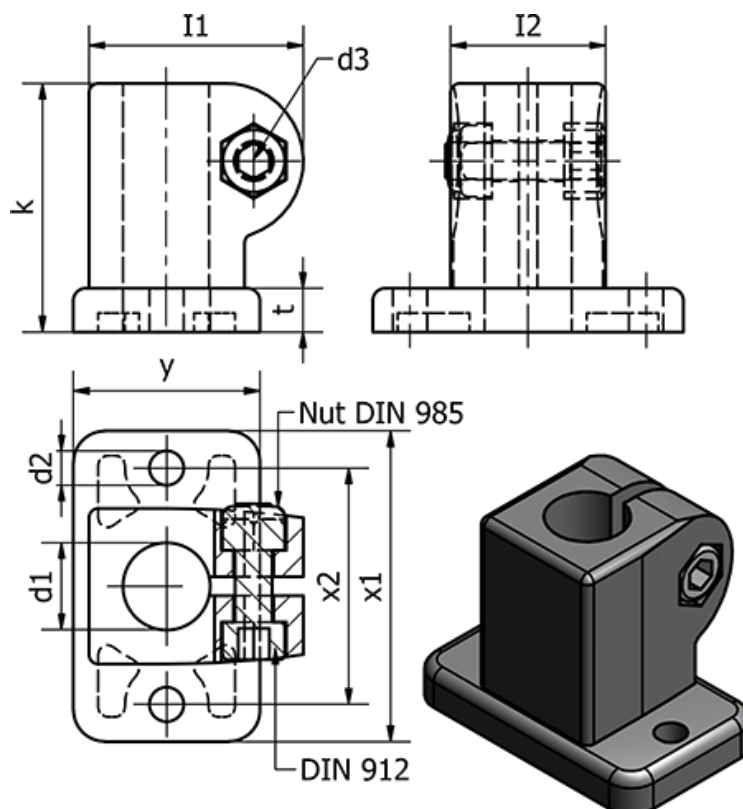


Varenummer: 201623B182BL

Beskrivelse: E+G Laskeforbindelse - GN 162.3-B18-2-BL

Mål



d1	= 18	Vægt (g)	= 60
d2	= 5.5	x1	= 50
d3	= M6	x2	= 38
Fastspændings kit for d3	= GN 911-M6-22	y	= 30
I1	= 34.5		
I2	= 25		
k	= 40		
t	= 7		